

Département : 82 1637
Aire d'étude : SAINT ANTONIN NOBLE VAL
Commune : SAINT ANTONIN NOBLE VAL
Lieu-dit : SAINTE SABINE
Dénomination : EGLISE PAROISSIALE
Vocable : SAINTE SABINE

Coordonnées : LAMBERT3 X = 0556650 Y = 0203900

Cadastre : 1814 D4 1147, 1961 D4 638

PROPRIETE PUBLIQUE

Dossier d'INVENTAIRE FONDAMENTAL établi en 1980, 1989 par BONGIU AUREL, UFFLER ANNE MARIE

(C) INVENTAIRE GENERAL, 1980

HISTORIQUE

EGLISE MENTIONNEE AU 14E SIECLE ; EGLISE PARTIELLEMENT DEMOLIE EN 1571, RESTAUREE DANS LA 1ERE MOITIE DU 17E SIECLE ; EGLISE DEMOLIE EN 1830 ; EGLISE ACTUELLE CONSTRUITE SUR LE MEME SITE DE 1855 A 1858 D'APRES LES PLANS DE L'ARCHITECTE DIOCESAIN THEODORE OLIVIER

DESCRIPTION

SITUATION : EN ECART

COMPOSITION D'ENSEMBLE

Parties constituantes : CIMETIERE

MATERIAUX

Gros oeuvre : CALCAIRE, MOELLON

Couverture : TUILE CREUSE

STRUCTURE

Vaisseaux et étages : 1 VAISSEAU

Couvrement : VOUTE EN BERCEAU, VOUTE D'OGIVES, EN BRIQUE

COUVERTURE : TOIT A LONGS PANS, PIGNON DECOUVERT, GROUPE POLYGONALE

COMMENTAIRE DESCRIPTIF : NEF ET CHAPELLES LATERALES COUVERTES DE VOUTES EN BERCEAU EN BRIQUES, CROISEE DU FAUX TRANSEPT ET CHOEUR COUVERTS DE VOUTES D'OGIVES EN BRIQUES

TYPOLOGIE : ABSIDE POLYGONALE, CLOCHER MUR OCCIDENTAL

Dossier établi par Anne-Marie Uffler.

I. HISTORIQUE.

Edifices antérieurs.

. Eglise 1.

Une église est mentionnée à Sainte-Sabine en 1334 (A.D. Tarn-et-Garonne : G 917).

Ruinée par les protestants en 1571 (GAYNE) lors des Guerres de religion, "brulée rompus les autelz et mis tout en friche" elle est relevée en 1600 et 1601 par le Chapitre de Saint-Antonin (A.D. Tarn-et-Garonne : G 895, 33 J 1).

L'édifice est de nouveau attaqué en 1622, selon le récit d'un laboureur : après le siège de St Antonin, appréhendant les courses des religionnaires, il abandonna sa maison et s'en alla dans l'église de Ste Sabine avec 10 ou 12 habitants de la paroisse ; survinrent 20 ou 25 hommes de la RPR ... sur le toit de l'église ... les autres essayèrent d'enfoncer la porte ; n'y arrivant pas ils y mirent le feu et entrèrent dans l'église ... ils emmenèrent tous ceux qui étaient dans l'église à Caussade, comme prisonnier, où on les mit à rançon (A.D. Tarn-et-Garonne : G 896).

Restaurée, l'église est décrite en 1635, avec des murailles et un couvert assez bons, son cimetière fermé par un muret partiellement ruiné et sans porte : le sanctuaire, non voûté et non blanchi, a une fenêtre toute ouverte ; la nef a besoin d'être blanchie ; pas de clocher, mais une cloche suspendue à une poutre dans la nef (A.D. Aveyron : G 107).

En 1662, Sainte-Sabine est érigée en paroisse (MOULENQ).

Lors de la visite pastorale de 1739, l'église compte une chapelle sainte-Sabine au nord de la nef ; le sanctuaire est séparé de la nef par "un balustre", une tribune est au fond ; l'église est pavée, mais son lambris est inachevé ; le procès-verbal mentionne également le cimetière, une petite cloche, chaire à prêcher, confessionnal et fonts baptismaux (A.D. Aveyron : G 115). Nouvellement construite, une sacristie n'est pas encore lambrissée en 1742, le lambris de la nef restant inachevé (A.D. Aveyron : G 121).

Un rapport de 1775 indique le bon état général du bâtiment : toiture, charpente, pavé, vitres ; le plafond en bois du choeur a besoin d'être rejointoyé (A.D. Aveyron : G 140).

L'église n'est plus qu'annexe en 1785 (MOULENQ).

A la Révolution, le vicaire chargé de Sainte-Sabine prête le serment civique le 23 mai 1793 (A.C. Saint-Antonin-Noble-Val : délibérations, 1792-an II). Vendue le 14 fructidor an II (A.C. Saint-Antonin-Noble-Val : liasse 214), l'église est rendue au culte le 4 fructidor an IV ; d'environ 30 toises carrées, elle est en assez bon état (A.C. Saint-Antonin-Noble-Val : délibérations, an IV-V).

Le cadastre de 1814 -cf. Pl. I, l'église est dessinée au milieu de l'actuel cimetière.

Sur le projet d'y faire quelques réparations, puis de le faire agrandir, le curé de Sainte-Sabine, M. Boudet, fait -sans autorisation- démolir l'édifice en 1831, puis quitte la paroisse (A.D. Tarn-et-Garonne : O 627 ; requête).

. Eglise 2.

"M. Meynard le nouveau curé a employé tous ses soins à faire réédifier ce que son prédécesseur avait si malencontreusement détruit ... je puis vous dire qu'il n'y a que les quatre murailles et le couvert de fait. Le restant est à faire. ce n'est absolument qu'une grange ; on a élevé un petit autel qu'on a recouvert d'un drap de lit ..." (A.D. Tarn-et-Garonne : O 627 ; lettre du maire de Saint-Antonin au préfet -7 septembre 1833).

Son plafond, d'une superficie de 50 cannes, est achevé en 1834 (A.D. Tarn-et-Garonne : O 627 ; le maire au préfet -6 janvier 1834 - A.C. Saint-Antonin-Noble-Val : D 13 / 13, f° 8). D'autres aménagements sont financés en 1836, tels que carrelage et crépissage (A.C. Saint-Antonin-Noble-Val : délibérations, 1821-1846 ; -5 mai 1836).

Dès 1839, le conseil de Fabrique, faute de ressources, demande un secours à la commune de Saint-Antonin, "l'angle oriental de l'église se crevasse et nécessite une réparation urgente" (A.C. Saint-Antonin-Noble-Val : P 237 ; -7 avril 1839).

Enfin, sur une pétition de la Fabrique -9 février 1855, le conseil municipal nomme une commission pour s'assurer du danger que présente l'église ; sa reconstruction est décidée sur un nouvel emplacement, au sud du cimetière -cf. PI.II (A.C. Saint-Antonin-Noble-Val : délibérations, 1846-1862 ; -14 mai 1855 - A.N. F 19 / 4857 n° 76 ; -11 octobre 1855).

Edifice actuel.

Plans et Devis sont dressés par Théodore OLIVIER, Architecte du département (A.C. Saint-Antonin-Noble-Val : M 200 / 2 - délibérations, 1846-1862 ; -3 juin 1855), revus et approuvés par le Comité des Inspecteurs généraux des Edifices diocésains (A.N. F 19 / 4857 n° 76 ; -19 janvier 1856).

Faute de ressources suffisantes en raison de la misère occasionnée par 2 années de disette, malgré secours, souscription, et imposition extraordinaire, l'architecte modifie ses projets "... conformément aux désirs de l'administration communale ...avec cette somme on peut construire tout l'édifice moins les voutes et le clocher mais dans cet état l'édifice pourra suffir aux besoins les plus pressants et attendre que des ressources nouvelles permettent de le compléter ..." (A.D. Tarn-et-Garonne : O 627 -lettre du 7 mai 1856).

Une première tentative d'adjudication échoue, "...faute d'encherisseurs ... les prix exprimés au devis ont été trouvés trop faibles, ce qui a éloigné les entrepreneurs de travaux publics qui paraissent, du reste, tous occupés dans ce moment, aux grands travaux qui s'exécutent sur les chantiers du chemin de fer" (A.D. Tarn-et-Garonne : O 627 ; le préfet au maire -16 septembre 1856 - A.C. Saint-Antonin-Noble-Val :DD 13, cahier 18).

Cependant, l'état du bâtiment s'aggrave, la messe étant célébrée dans une grange : "les Paroissiens de Ste Sabine n'osent plus assister aux offices de leur église dans la crainte d'être écrasés sous ses ruines. Malgré toutes les Précautions que j'ai prises pour faire étayer cette pauvre église l'on ne peut cependant la visiter sans courir de très grands dangers ..." (A.D. Tarn-et-Garonne : O 627 ; Pierre Pelissié, curé, au maire -8 octobre 1856).

Aussi les travaux de reconstruction de l'église sont-ils immédiatement entrepris sans adjudication, par Antoine ALBOUY -1er mars 1857- et Charles PENARD -15 octobre 1857-, entrepreneurs à Saint-Antonin, sous la direction de l'architecte ROUMINGUIERES délégué par l'Architecte du département (A.D. Tarn-et-Garonne : O 627 - A.C. Saint-Antonin-Noble-Val :DD 13, cahier 18 ; -1er avril 1857), avec réutilisation des vieux matériaux provenant de l'église démolie (A.C. Saint-Antonin-Noble-Val :DD 13, cahier 18 ; -31 novembre 1857).

Il semble cependant que voûtes et clocher aient alors été construits.

Les fondements sont terminés à la fin de l'année 1857 (A.C. Saint-Antonin-Noble-Val :DD 13, cahier 18 ; 28 décembre 1857). "Les travaux de construction sont déjà fort avancés" (A.N. : F 19 / 4857 n° 76 ; -5 juillet 1858) et les murs sont à plus de 2 mètres au dessus du sol en juin 1858 (A.C. Saint-Antonin-Noble-Val :DD 13, cahier 18 ; -10 juin 1858).

L'"église est à peu près finie" en mai 1859 : le procès-verbal de sa bénédiction est daté du 13 juin (A. Evêché Montauban : P 132).

Le clocher et une chapelle sont réparés en 1885 (A.C. Saint-Antonin-Noble-Val : P 237 ; Comptes de la Fabrique -1885).

Par manque de ressources et d'entretien, l'état de dégradation générale de l'édifice nécessite des travaux urgents en 1898, aux toitures, voûtes, carrelage, chassis d'ouverture et crépis -cf. annexe (A.D. Tarn-et-Garonne : O 627) ; un tambour est aussi placé à l'entrée de l'église, avec établissement d'une cloison intérieure et percement d'une nouvelle fenêtre (A.D. Tarn-et-Garonne : O 627 -9 avril, 28 juin 1898).

II. DESCRIPTION.

1. Situation. (cf. Annexe);

- Eglise isolée, construite à mi-distance des deux parties du hameau, à un carrefour.
Choeur à l'Est.
- Cimetière au nord du parvis, à proximité de l'église.
Croix de pierre datée 1847 sur le parvis.

2. Composition d'ensemble.

3. Matériaux.

- Pierre calcaire : moellons, pierre de taille ; grand appareil à la partie inférieure des murs (Fig. 2).
Voûtes de briques, nervures de pierre.
Intérieur crépi.
- Sol dallé de pierre.
- Couvertures en tuiles creuses.

4. Structure.

- Plan en croix latine : une travée de nef, une travée de la croisée du transept, une travée de choeur (cf. croquis de plan).
- Couvrement : 1ERE travée de nef voûtée en berceau. Croisée du transept voûtée d'ogives : voûte cantonnée par des doubleaux, clef de voûte ; Bras du transept voûtés en berceau transversal. Choeur voûté d'ogives ; nervures retombant sur des culots sans décor, clé au rond-point. Sacristie plafonnée.

5. Elévations.

- Elévations extérieures.

- . Ouvertures en plein cintre. Entrée latérale sud rectangulaire, avec inscription " R.J / A.T / 1858 ".
Baie campanaire au pignon occidental (Fig. 1).

6. Couvertures.

- Toitures à longs pans pour la nef et pour le transept, se recoupant perpendiculairement sur la croisée, croupe pour le choeur ; pignons découverts.
Couvert en appenti sur la sacristie.
- Corniche à modillons sans décor.

7. Distribution intérieure.

Chapelle gauche : chapelle Saint-Roch.

Chapelle droite : chapelle de la Vierge.

IV. DOCUMENTATION.

Archives.

A.N. : F 19 / 4857 n° 76 ; reconstruction de l'église : correspondances -évêque de Montauban, préfet du Tarn-et-Garonne, ministre de l'Instruction publique et des Cultes (1855-1858)
- *Rapport sur la reconstruction de l'église de Ste-Sabine à Saint-Antonin, présenté au Comité des Inspecteurs Généraux des Edifices Diocésains par l'Inspecteur Général P. ABADIE* (19 janvier 1856).

F 19 / 5418 n° 21 ; grosses réparations : correspondances (1898-1899) - Rapport sur les réparations projetées, présenté au Comité des Inspecteurs généraux des édifices diocésains et paroissiaux (19 novembre 1898).

A.D. Aveyron : G 107, f° 108v-109r ; visite pastorale (4 janvier 1635).

G 115, p. 78-79 ; visite pastorale (11 avril 1739).

G 121, p. 44-45 ; visite et ordonnance (23 novembre 1742).

G 140, p. 21-24 ; visites extraordinaires églises, chapelles ou cimetières (17 mai 1775).

G 335 ; réparations et fournitures (1775).

A.D. Tarn-et-Garonne : G 889 ; Chapitre de Saint-Antonin : demande de suppression de canonicats (9 juillet 1662).

G 895 ; *Mémoire pour le Chapitre contre les consuls de Saint-Antonin et le syndic des pauvres de l'hôpital de la ville, sur l'assignation qui a été donnée devant l'évêque de Rodez* (1600).

G 896 ; Enquête faite par Daniel DUPIN, conseiller du roi, capitaine, châtelain et juge de Saint-Antonin, pour Sébastien des GREZES, prieur mage du chapitre contre ceux de la R.P.R. (7 décembre 1663).

G 917 ; paiement de legs faits (novembre 1334).

33 J 1 ; Chapitre de Saint-Antonin (1601).

O 627 ; Requête des fabriciens et habitants de la paroisse de Ste Sabine à Monseigneur l'évêque de Montauban, s.d. [1831] - *Réparation de l'Eglise. Description et détail estimatif des travaux*, par MOLES (1er janvier 1898) - Commission d'Architecture, COMBEBIAC rapporteur (9 avril 1898) - Etablissement d'un tambour, par MOLES (28 juin 1898) - *Rapport de l'Agent Voyer cantonal MOLES* (12 février 1899) - correspondances, souscription, secours.

A.C. Saint-Antonin-Noble-Val : liasse 214 ; vente d'un bâtiment servant jadis d'église (14 fructidor an II).

liasse 232 ; statistiques religieuses sur la commune de Saint-Antonin (25 mars 1844).

D 13 / 12, f° 9 ; le maire au préfet : délibération du conseil municipal et pétition des habitants de Ste Sabine demandant un secours pour la réparation de l'église, devis (14 avril 1830).

D 13 / 13, f° 4 ; le maire au préfet : compte-rendu des travaux (7 septembre 1833). - f° 8 ; travaux (4 janvier 1834).

DD 13, cahier 18 ; travaux de reconstruction : correspondances du maire (1855-1858).

DD 13, cahier 19 ; décomptes des travaux : correspondances du maire (28 février, 24 mars, 4 juin 1860)

M 200 / 2 ; Plans et Devis, par Théodore OLIVIER, Architecte du département (1856) [non consultés].

P 237 ; Délibération du conseil de Fabrique de Sainte-Sabine: demande de secours (7 avril 1839). - Compte de Fabrique : réparation faite au clocher (1885).

Délibérations : (1792-an II, an IV-an V, 1821-1846, 1846-1862, 1862-1881, 1881-1905).

A. Evêché Montauban : P 132 ; enquête diocésaine [1834] - *Procès-verbal de la bénédiction de l'église de Ste Sabine* (13 juin 1859).

Journal de correspondance, f° 132, n° 10 : avis d'un secours de 2000F (21 janvier 1856).

A.P. R. G. : Souscription ouverte chez le curé de Ste Sabine par les habitants de cette paroisse pour reconstruire l'église de Ste Sabine, s.d. [juillet 1856?].

Bibliographie.

DAUX, C. *Le Rouergue montalbanais*. *Bull. Soc. archéol. Tarn-et-Garonne*, t. 26 (1898), p. 235.

GAYNE, Chne P. *Dictionnaire des Paroisses*. -Montauban, 1978, p. 264.

MOULENQ, F. *Documents historiques sur le Tarn-et-Garonne*. -Montauban, 1879-1894, t. 1, p. XV, XLII ; t. 2, p. 323-324.

Pouillés de la Province de Bourges . -Paris, 1961-1962, t. I, p. XCI note 1 ; (Collection "*Recueil des historiens de la France ; Pouillés*", tome IX).

V. de C. *Histoire de Saint-Antonin*. *Echos de Noble-Val*, n° 156 (1952), p. 10.

82. SAINT-ANTONIN-NOBLE-VAL, Sainte-Sabine.

EGLISE

Eglise paroissiale Sainte-Sabine

7

V. ANNEXE.

Réparation de l'Eglise. Description et détail estimatif des travaux, par MOLES, Agent-voyer cantonal de Saint-Antonin - 1er janvier 1898 (A.D. Tarn-et-Garonne : O 627).

"1° Description des travaux.

L'Eglise de Ste Sabine est relativement neuve puisque sa reconstruction remonte à peine à cinquante ans. Elle est solidement bâtie avec pierre de taille, moellons smillés et moellons ordinaires. L'extérieur est rejointoyé et l'intérieur presque entièrement plâtré. Seuls les arcs doubleaux et les nervures des voutes sont en pierre de taille apparente.

Le monument a 21m00 de longueur sur 6m80 de largeur et 7m00 de hauteur sous voute. Une chapelle spacieuse est établie de chaque coté de la nef. L'ensemble accuse le style roman et forme une croix latine.

Ste Sabine est un point culminant, dominant de 200m environ la profonde vallée de l'Aveyron qu'il surplombe ; aussi son église est-elle spécialement exposée à la violence des pluies et des vents. De là résulte des dégradations prématurées sur presque tout son pourtour et dans la toiture et des infiltrations interieures qui causent la détérioration des enduits et de tous les décors et peuvent compromettre la solidité des voutes dans un avenir prochain. ... "

82. SAINT-ANTONIN-NOBLE-VAL

EGLISE

Eglise paroissiale Sainte-Sabine

Pl. I

Plan de situation.

Plan cadastral : SAINT-ANTONIN, 1814.D4.1147. Echelle 1/2500e.



82. SAINT-ANTONIN-NOBLE-VAL

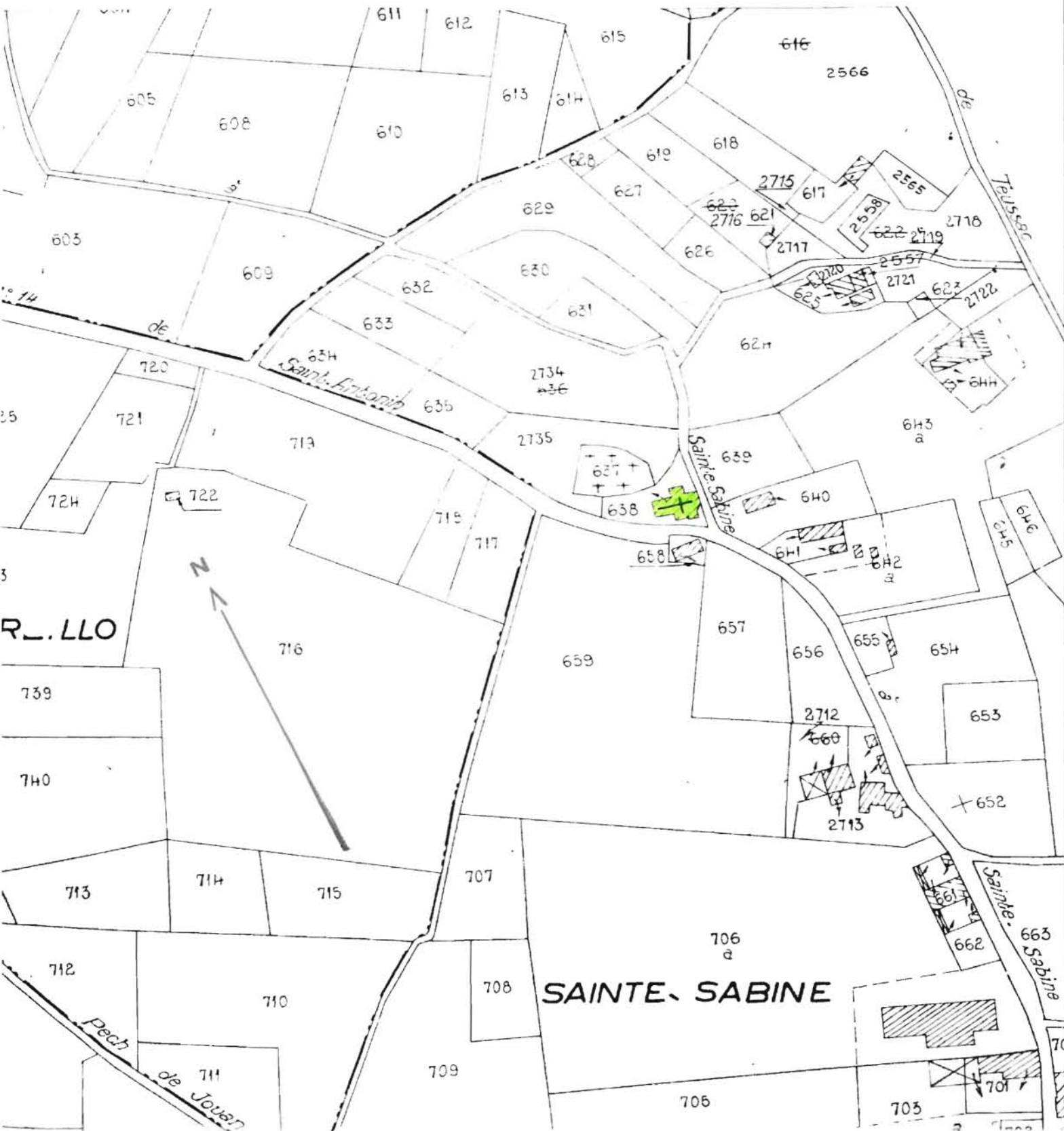
EGLISE

Eglise paroissiale Sainte-Sabine

P1. II

Plan de situation.

Plan cadastral : SAINT-ANTONIN, 1961.D4.638. Echelle 1/2500e.



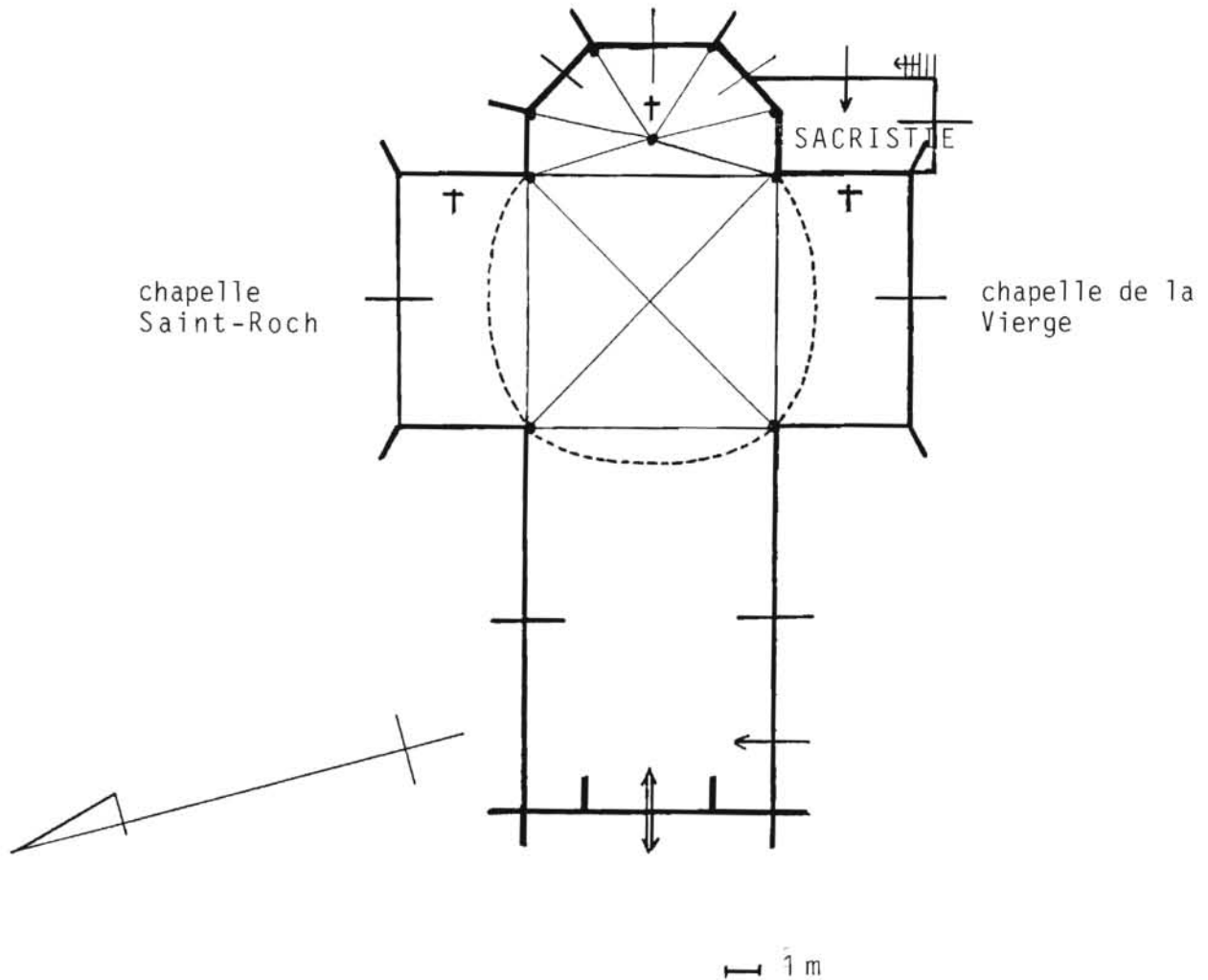
82. SAINT-ANTONIN-NOBLE-VAL . Sainte-Sabine

EGLISE

Eglise paroissiale Sainte-Sabine

P1. III :

Croquis de plan, par A.-M. Uffler (1980).



* Dimensions intérieures :

L tot : 21,20 m

l nef : 6,80 m

l transept : 14,30 m

[H. sous vôte = 7 m: A.D. Tarn-et-Garonne ; cf. Annexe]

82. SAINT-ANTONIN-NOBLE-VAL. Sainte-Sabine.
EGLISE

Eglise paroissiale Sainte-Sabine

Fig. 1

Cl. Inventaire Midi-Pyr.

80.82.212.V

Elévation occidentale.

Ch. SOULA



82. SAINT-ANTONIN-NOBLE-VAL. Sainte-Sabine.
EGLISE

Eglise paroissiale Sainte-Sabine.

Fig. 2

Cl. Inventaire Midi-Pyr.
Ch. SOULA

80.82.635.V

Elévation latérale sud et
chevet.

