

Département : 82

1641

Aire d'étude : SAINT ANTONIN NOBLE VAL

Commune : SAINT ANTONIN NOBLE VAL

Lieu-dit : TABARLY

Dénomination : FERME (no 2)

---

Coordonnées : LAMBERT3 X = 0550280 Y = 0207030

Cadastre : 1814 K3 338 A 340, 1961 K3 266

PROPRIETE PRIVEE

Dossier d' INVENTAIRE FONDAMENTAL établi en 1981, 1989 par NOE DUFOUR ANNIE

(C) INVENTAIRE GENERAL, 1981

---

### **HISTORIQUE**

LE LOGIS PORTE LA DATE 1781 ET L'INSCRIPTION AITAL BOLI LOUSTAL.

### **DESCRIPTION**

SITUATION : EN ECART

#### COMPOSITION D'ENSEMBLE

Parties constituant : CROIX MONUMENTALE, BERGERIE, HANGAR

#### MATERIAUX

Gros oeuvre : CALCAIRE, MOELLON

Couverture : TUILE CREUSE

#### STRUCTURE

Vaisseaux et étages : 1 ETAGE CARRE, COMBLE A SURCROIT

COUVERTURE : CROUPE, TOIT A LONGS PANS

DISTRIBUTION : ESCALIER DE DISTRIBUTION EXTERIEUR, ESCALIER DROIT, EN MACONNERIE, ESCALIER DANS OEUVRE, ESCALIER EN EQUERRE, EN CHARPENTE

COMMENTAIRE DESCRIPTIF : LOGIS COUVERT D'UN TOIT A CROUPES

TPOLOGIE : PORCHE SURELEVE A POTEAU

## I. HISTORIQUE

En 1822, date des matrices cadastrales, la ferme appartenait à Pierre CAVAILLE dit BOURES et comprenait une maison (p. 339), un pigeonnier (p. 338), une grange (p. 340) et un jardin (p. 341), la propriété a une superficie de 20 hect. 68 a. 55 cent.

## II. DESCRIPTION

### 1. Situation et composition d'ensemble (pl. I-III)

Ferme située dans un hameau sur le causse de Servanac. Le puits qui desservait le hameau se trouve de l'autre côté du chemin, près du "lac", il est actuellement en ruines.

- A. Bâtiment principal
- B. Bâtiment de dépendances
- C. Jardin-potager
- D. Croix en fonte (fig. 17-18).

### 2. Matériaux (fig. 11)

- . Edifice construit en moellons. Les chaînes d'angle et les encadrements des baies sont en pierre de taille (fig. 10). A l'intérieure, les deux cloisons à l'étage sont en pan de bois hourdé de briques.
- . Toits couverts de tuiles creuses.

### 3. Bâtiment principal.

#### A. Structure (pl. IV-VI)

Bâtiment principal de plan rectangulaire, simple en profondeur, à un étage et porche surélevé.

#### B. Elévations.

- . Elévation antérieure (fig. 1 à 7) : une pierre sculptée située au-dessus de la porte d'entrée porte la date 1781 (fig. 7).
- . Elévation latérale gauche (fig. 1). Les deux pierres saillantes indiquent la présence de la cheminée à l'étage.

. Elévation latérale droite aveugle : une grande pierre de taille signale la présence du placard de la chambre à l'étage.

. Elévation postérieure (fig. 8-11) : le linteau de la fenêtre de droite porte la date 1781 (fig. 9).

#### C. Couvertures (pl. VI et VII)

Comble à surcroît. Toit à croupes. Charpente avec trois fermes à arbalétriers courbes : assemblage des arbalétriers à mi-bois au faite ; un blochet assure la liaison entre la sablière et l'arbalétrier. A chaque extrémité, au départ de la croupe, le faitage est supporté par un poinçon. Les arêtiers sont assemblés à ce poinçon au sommet et reposent sur le mur à leur base.

#### D. Distribution intérieure

##### *Rez-de-chaussée* (pl. IV)

A. Chai, sol en terre battue.

B. Grenier, plancher au sol.

C. Bergerie, contient deux boxes séparés par des cloisons en planches et une mangeoire (a) ; le sol est en terre battue.

Les murs intérieurs sont enduits dans le grenier et le chai.

##### *Premier étage* (pl. V, VI, VIII)

- Escalier droit de quatorze marches en pierre (dim. des marches : prof. 34 à 38 cm).

- Porche surélevé (fig. 5 à 7) : dim. 2,09 x 2,35 ; au-dessus de la porte d'entrée, une pierre porte la date 1781 et l'inscription "AITAL/BOLI/LOUSTAL" [remploi ?] ; le sol est dallé de pierre.

- Cuisine (A) : actuellement divisée par une cloison ; dim. 8,05 x 5,27 m

. Evier (e) : une grande dalle de pierre creusée et légèrement inclinée pour permettre l'écoulement de l'eau vers l'extérieur se trouve sur le sol (fig. 11-12)

. Cheminée (c) traditionnelle adossée : l'âtre de niveau avec le sol est revêtu de carreaux de terre cuite ; il est précédé de deux grandes pierres monolithes (pl. VIII).

. Deux niches (a) sont situées dans l'épaisseur du mur.

. Placards (b et d) équipés d'une étagère et fermés d'un vantail en bois, le vantail du placard en d, est décoré d'une fleur sculptée (fig. 13).

. L'accès au comble s'effectue par un escalier de bois, tournant à gauche à deux volées droites de quatre et douze marches.

. Le plafond est à solives apparentes.

**2E FERME**

---

- Chambre (B) :
  - . Cheminée engagée à piédroits en brique, linteau bois et hotte en "tuff".
  - . Plafond à poutres et solives apparentes.
  - . Une trappe dans le plancher permettait le remplissage de la cuve située dans le chai.

4. **Bâtiments de dépendance** (pl. IX, fig. 14-16)

A. Hangar

B. Pièce ayant pu abriter une vache ou un boeuf pour le travail de la terre [renseignement oral].

**III. CONCLUSIONS**

Les deux dates de 1781 peuvent correspondre à l'époque de construction du logis. En revanche le bâtiment de dépendance est postérieur à 1814, date du plan cadastral.

Cette ferme est représentative des fermes à *balet*. Ici le palier de l'escalier est couvert d'un toit porté par des poteaux en bois. Ces porches surélevés sont attestés deux fois dans les textes, en 1765 et en 1822 (cf. dossier collectif FERMES, canton de Saint-Antonin), mais il n'est pas assuré que celui-ci soit contemporain de la construction du logis ; il a fort bien pu être ajouté ultérieurement.

TABLE DE L'ILLUSTRATION9 Planches

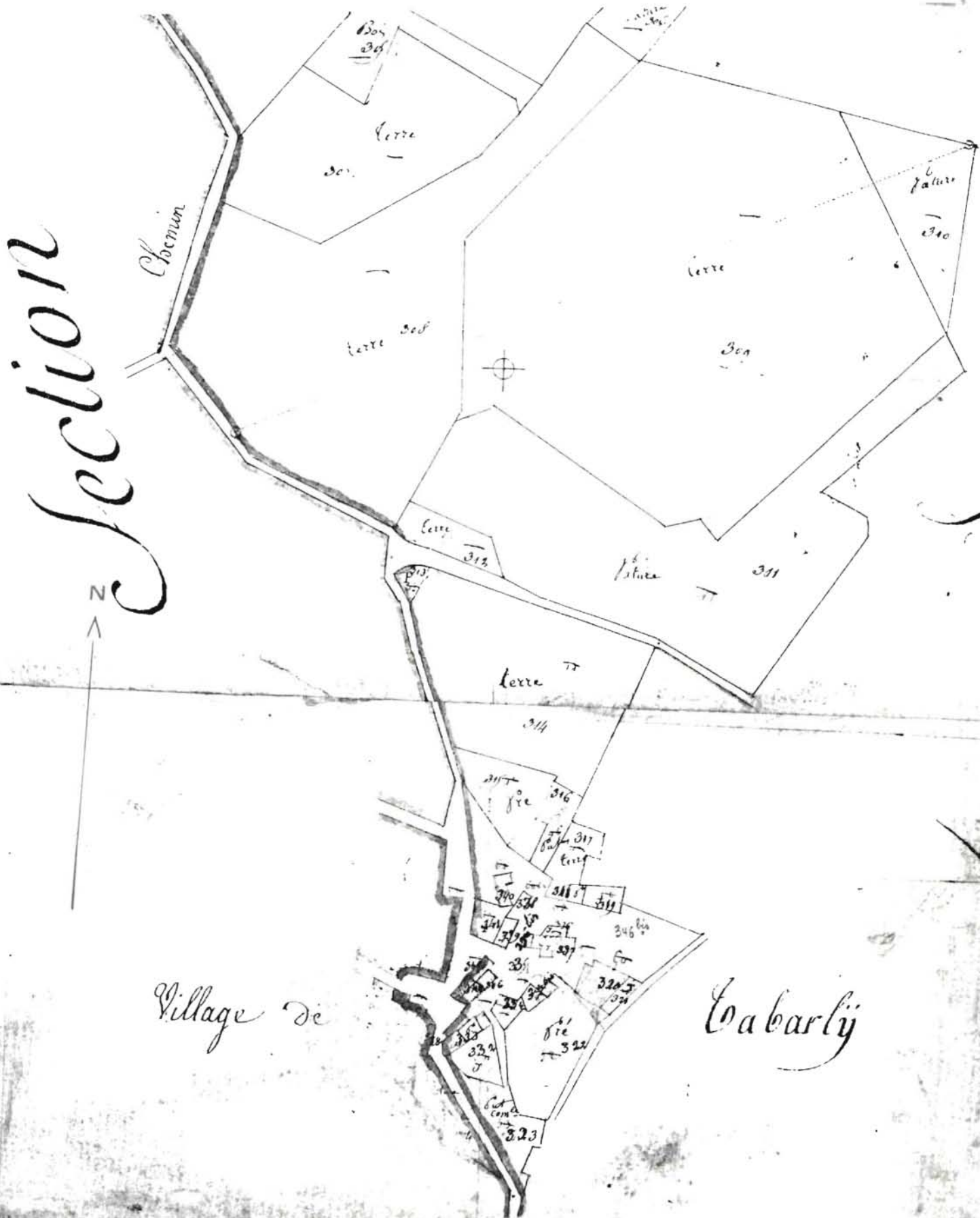
- I. Plan cadastral récent
- II. Plan cadastral ancien
- III. Plan-masse
- IV. Bâtiment principal. Plan au rez-de-chaussée
- V. Bâtiment principal. Plan au premier étage
- VI. Bâtiment principal. Coupe transversale
- VII. Bâtiment principal. Coupe transversale, détail de la charpente
- VIII. Bâtiment principal. Cheminée de la cuisine
- IX. Bâtiment de dépendance. 1. Plan schématique au rez-de-chaussée  
2. Coupe transversale

18 Figures

1.	Ensemble depuis le sud .....	80.82.908.X
1bis	Ensemble depuis le sud .....	83.82.186.X
2.	Élévation antérieure, porte de la bergerie.....	80.82.911.X
3.	Élévation antérieure, linteau de la porte et de la bergerie.....	80.82.912.X
4.	Élévation antérieure depuis le nord-est.....	82.82.058.V
5.	Élévation antérieure, détail de la charpente du porche .....	82.82.625.X
6.	Élévation antérieure, porte d'entrée du logis.....	82.82.623.X
7.	Élévation antérieure, pierre sculptée dans le porche.....	80.82.914.X
8.	Élévation antérieure, élévation postérieure .....	82.82.603.X
9.	Élévation antérieure, élévation postérieure .....	80.82.945.X
10.	Élévation antérieure, élévation postérieure, détail matériau .....	80.82.915.X
11.	Élévation antérieure, élévation postérieure, détail évier .....	80.82.916.X
12.	Cuisine. Evier.....	82.82.097.V
13.	Cuisine. Placard .....	82.82.085.V
14.	Bâtiment de dépendance. Élévation antérieure .....	82.82.720.X
15.	Bâtiment de dépendance. Élévation antérieure, détail .....	80.82.918.X
16.	Bâtiment de dépendance. Charpente .....	82.82.605.X
17.	Croix en fonte.....	84.82.436.X
18.	Croix en fonte.....	84.82.437.X

PLANCHE II

Extrait du plan cadastral ancien : 1811.K3.339-338-340. Echelle : 1/2500e.



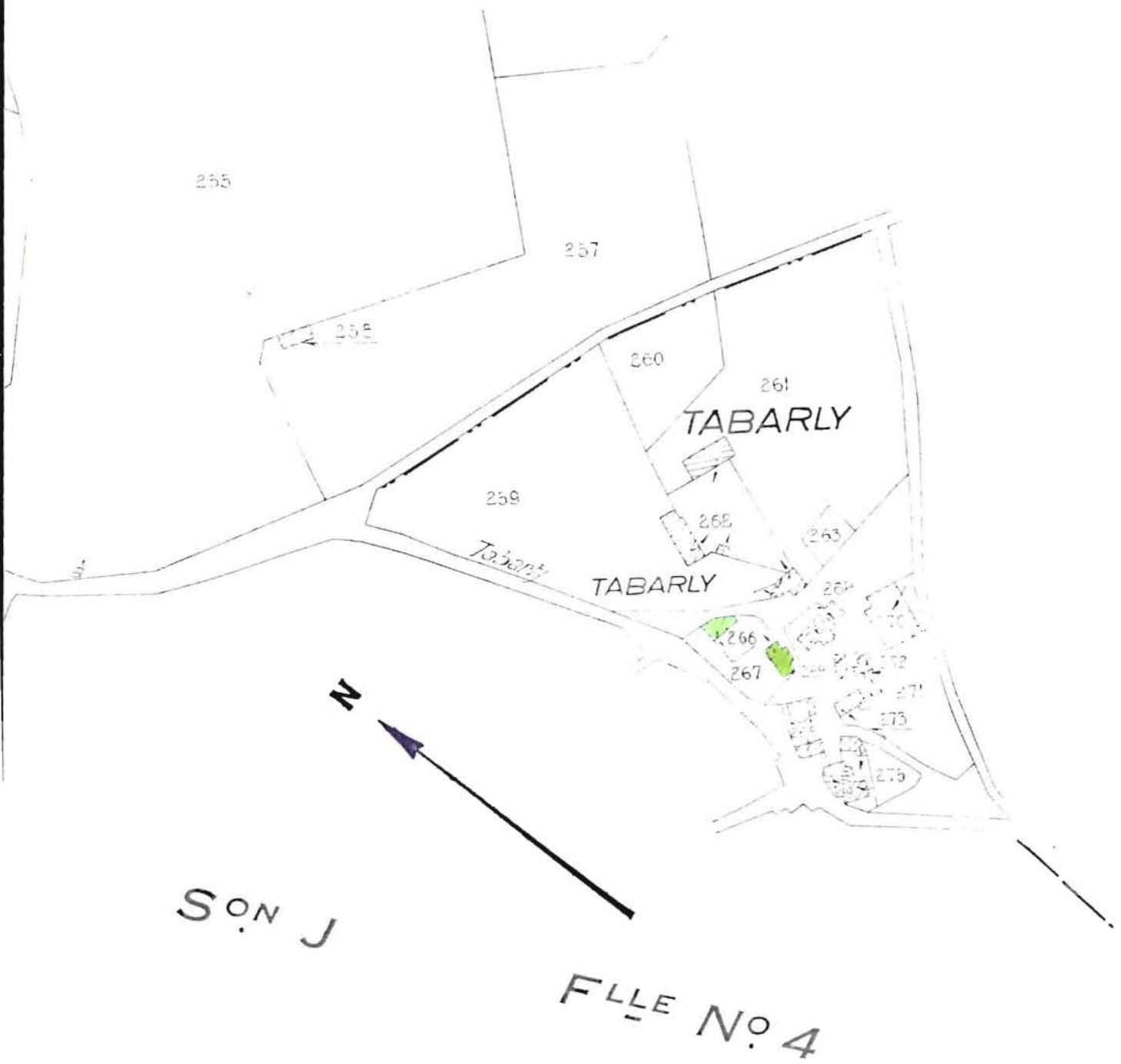
82. SAINT-ANTONIN-NOBLE-VAL. Tabarly

2E FERME

PLANCHE I

Plan de situation.

Extrait du plan cadastral : 1961.K3.266. Echelle : 1/2500e.



PL.III : Plan-masse d'après le plan cadastral de 1961. Ech. 1/500e

Relevé Inventaire Midi-Pyr. P. ROQUES

A. Logis

B. Bâtiment de dépendance

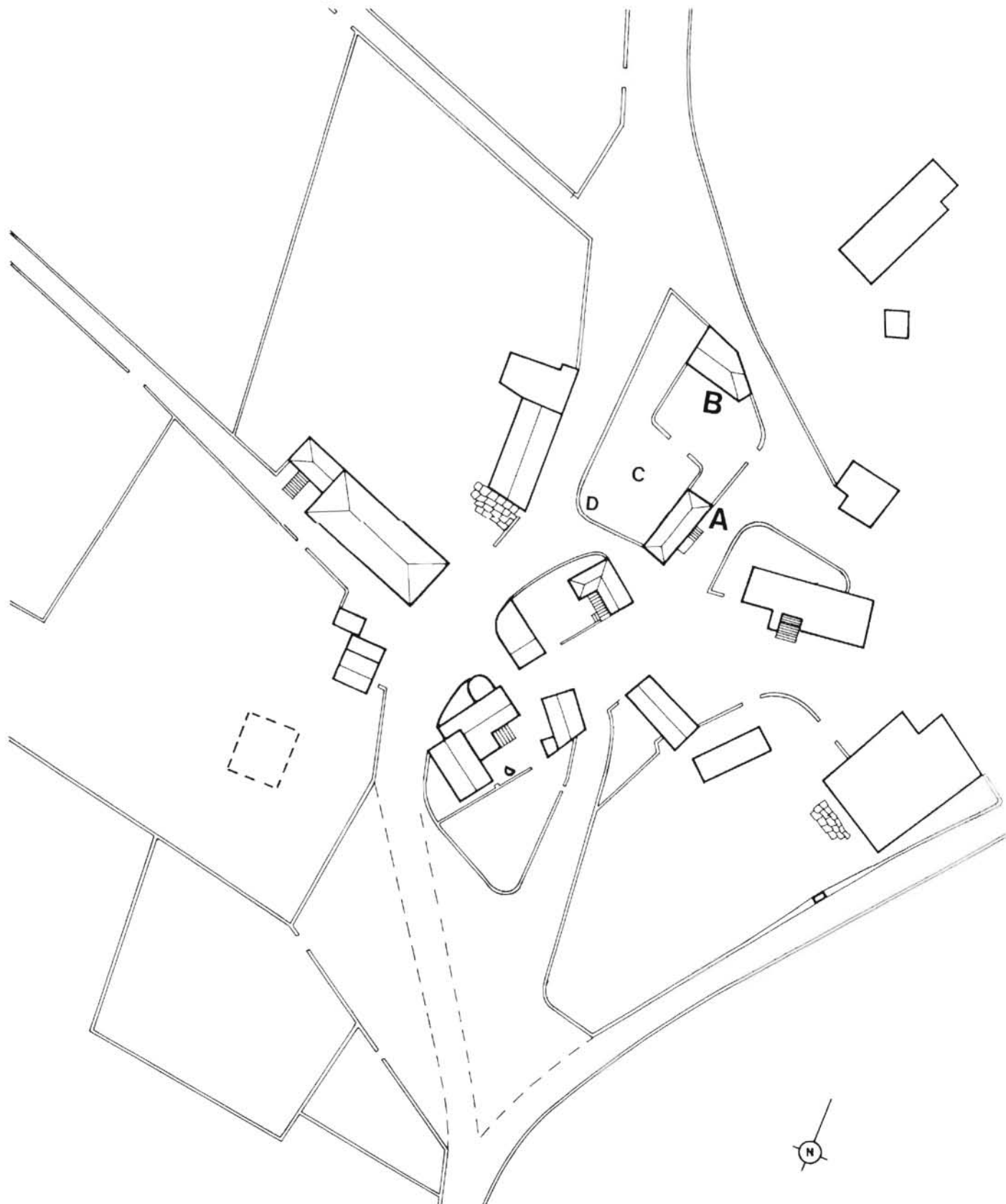




PLANCHE IV

Relevé Inventaire Midi-Pyrénées. B. BROSSARD.

Bâtiment principal. Plan schématique au rez-de-chaussée.  
Echelle 1/100e.

- A. Chai
- B. Grenier
- C. Bergerie
- a. Mangeoire

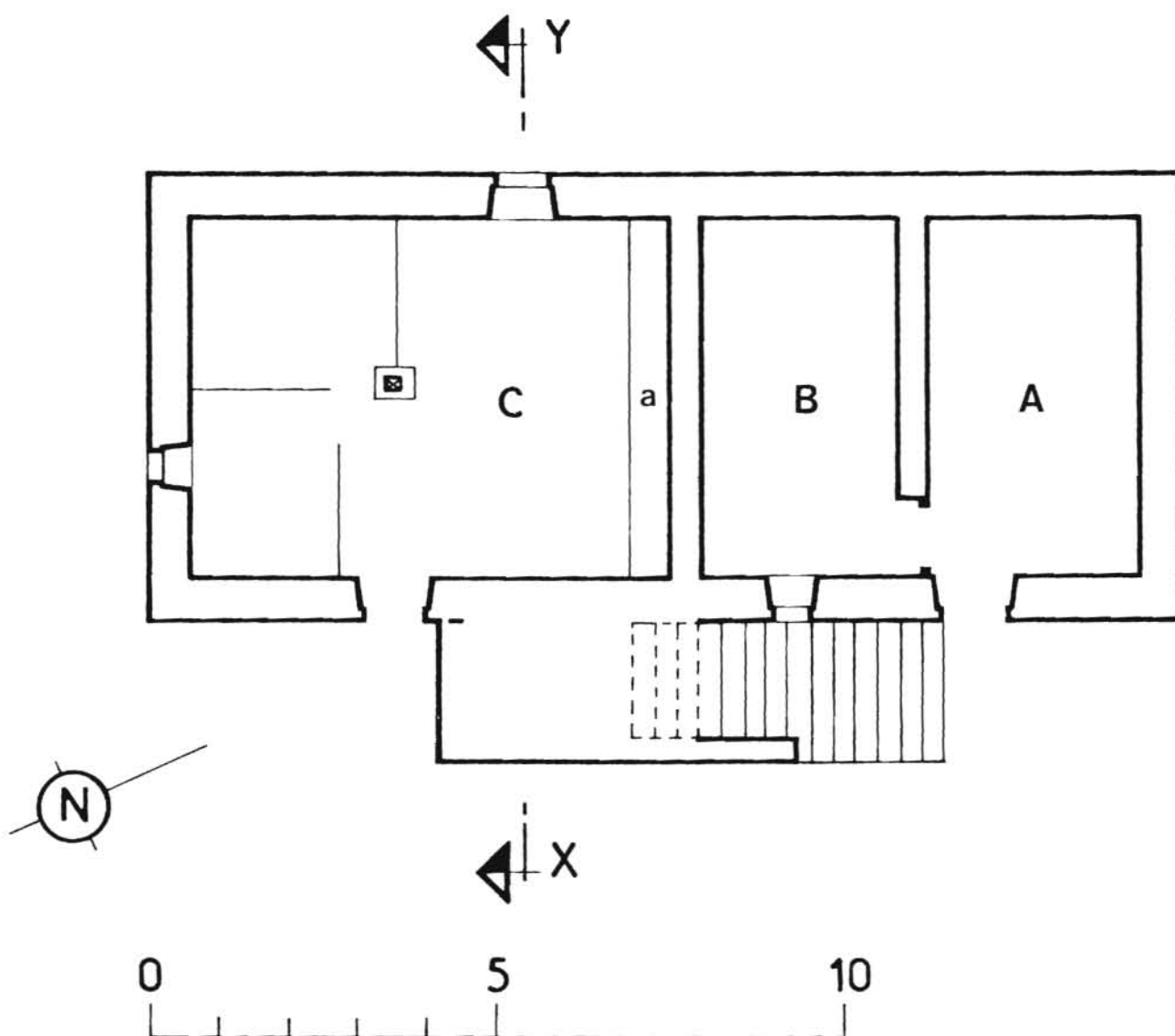


PLANCHE V

Relevé Inventaire Midi-Pyrénées. B. BROSSARD

Bâtiment principal. Plan du premier étage.

Echelle : 1/100e

A. Cuisine

B. Chambre

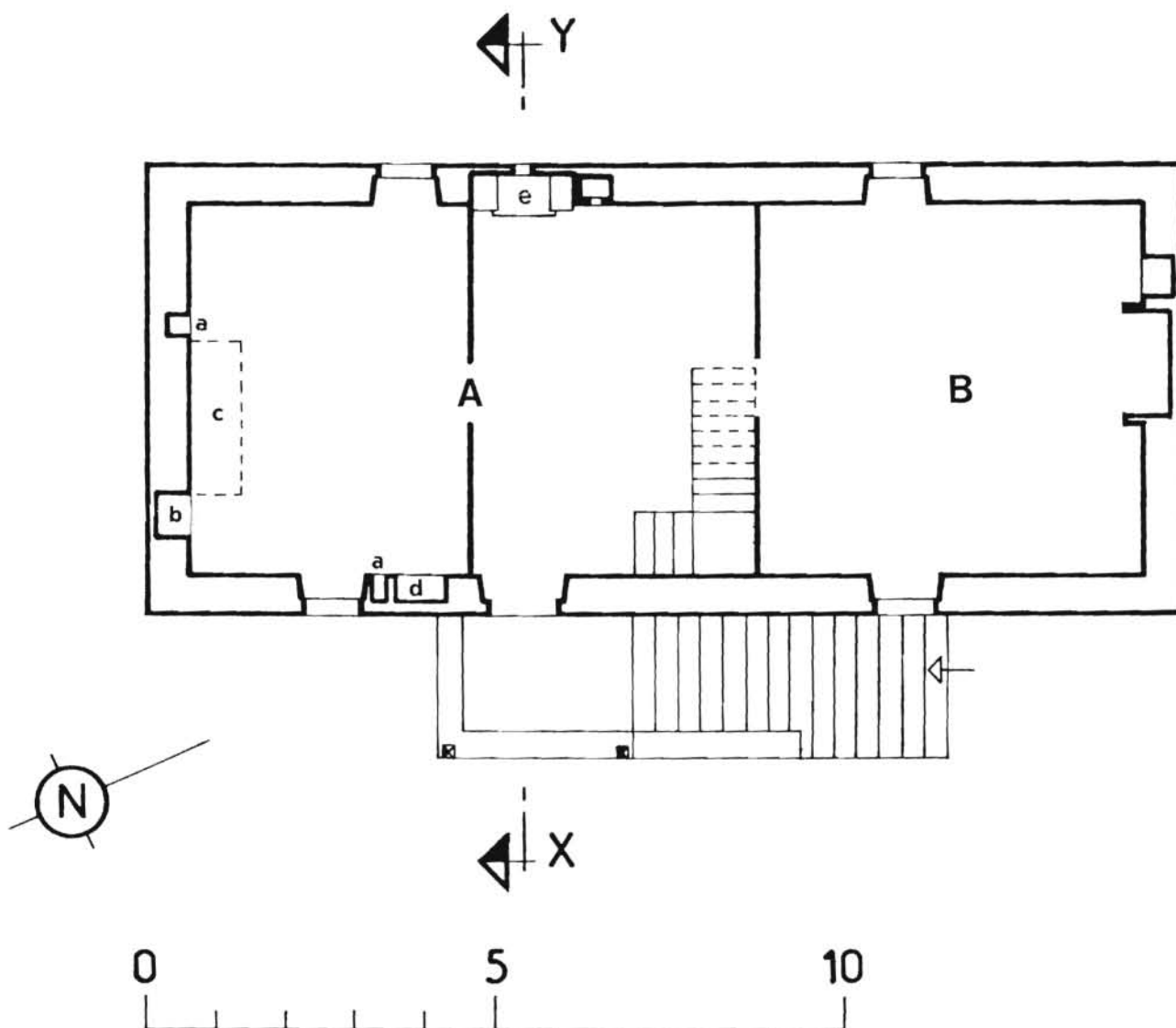


PLANCHE VI

Relevé Inventaire Midi-Pyrénées. B. BROSSARD

Bâtiment principal. Coupe transversale schématique selon X - Y  
Echelle : 1/100e

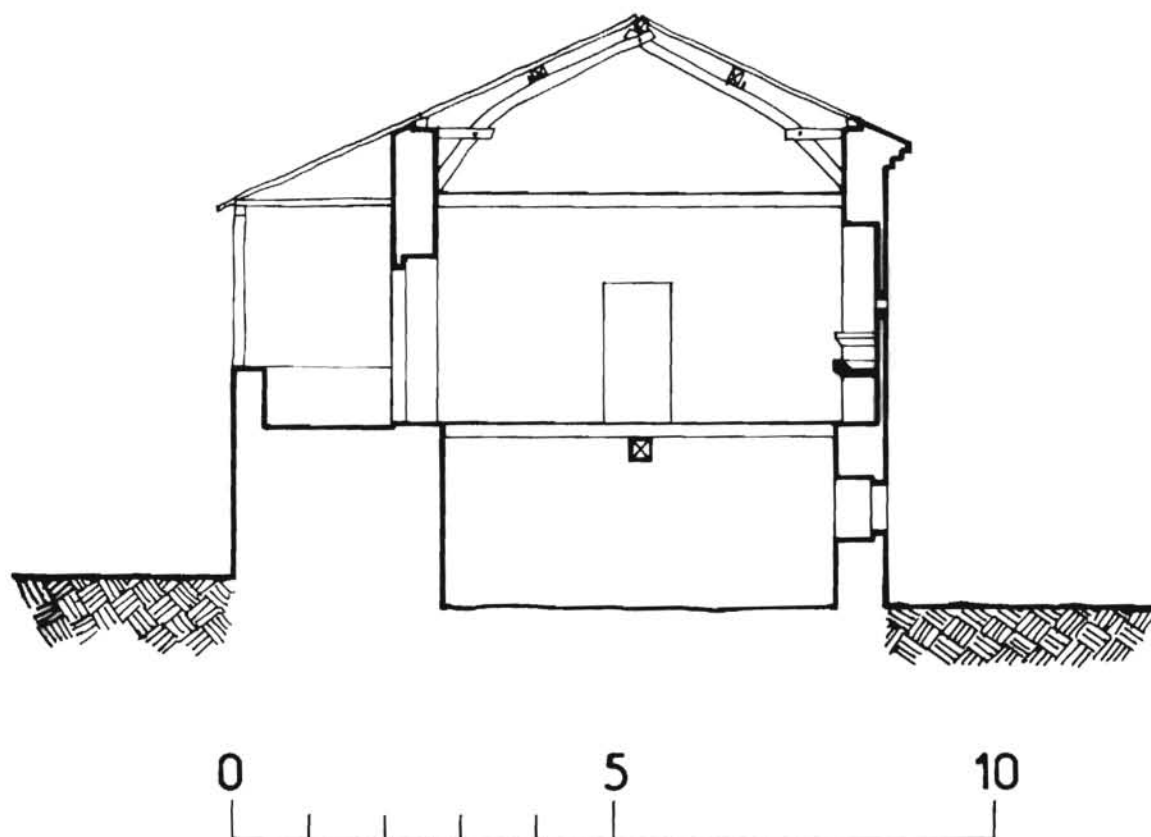
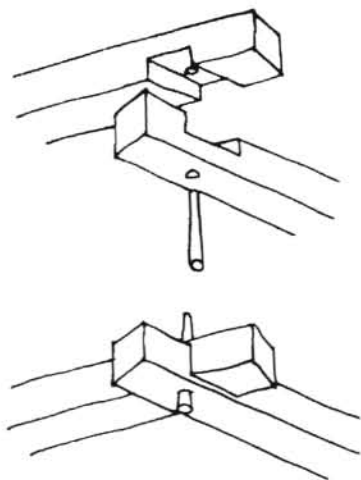


PLANCHE VII

Relevé Inventaire Midi-Pyrénées. B. BROSSARD



Bâtiment principal.

Coupe transversale selon x-y,  
détail de la charpente et de l'assemblage  
des arbaletiers.

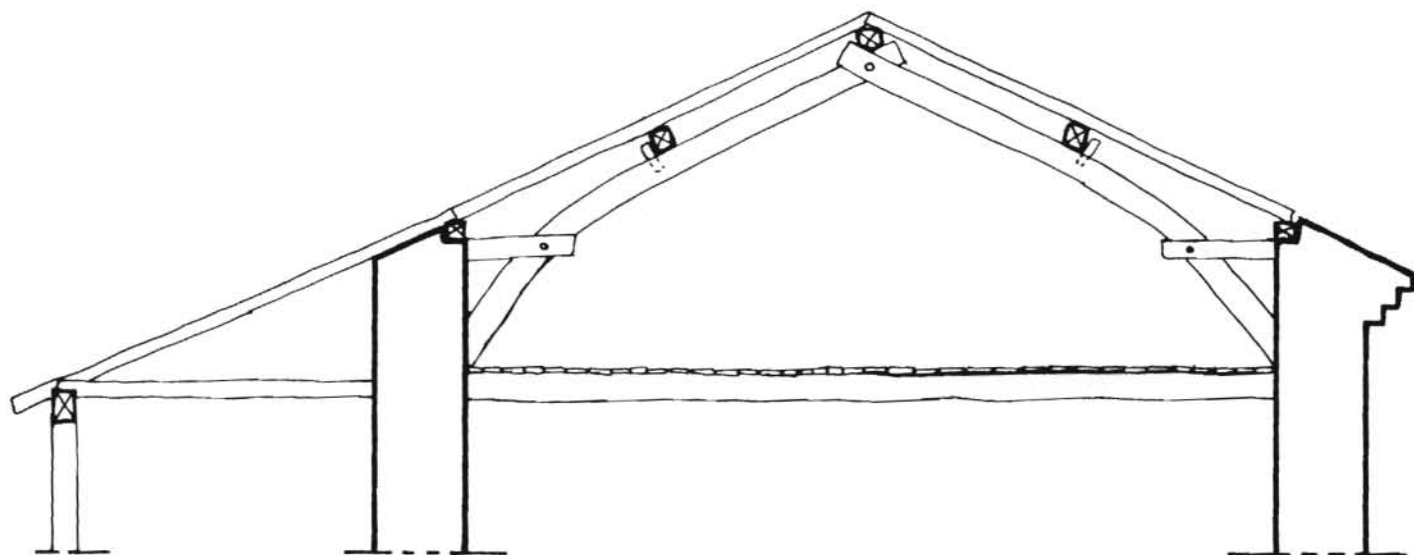


PLANCHE VIII

Relevé Inventaire Midi-Pyrénées.

Bâtiment principal.

Coupe schématique de la cheminée de l'ancienne cuisine.

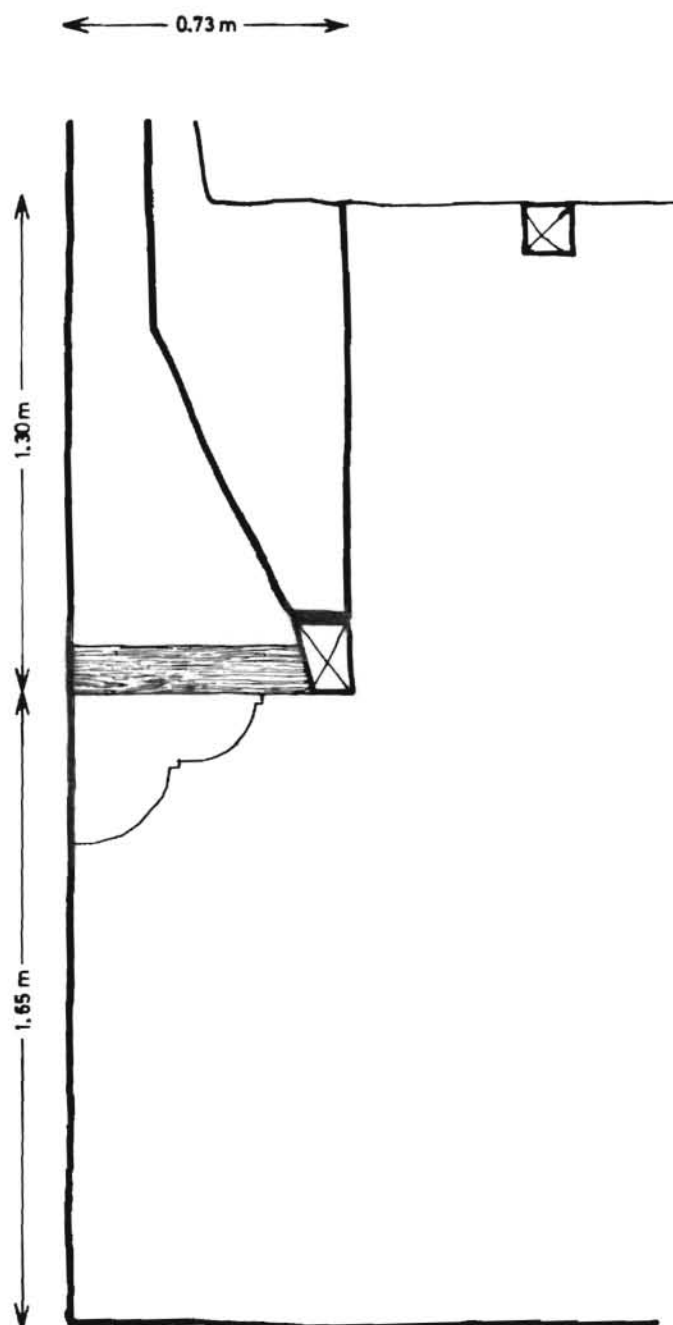


PLANCHE IX

Relevé Inventaire Midi-Pyrénées. B. BROSSARD

Bâtiment de dépendance.

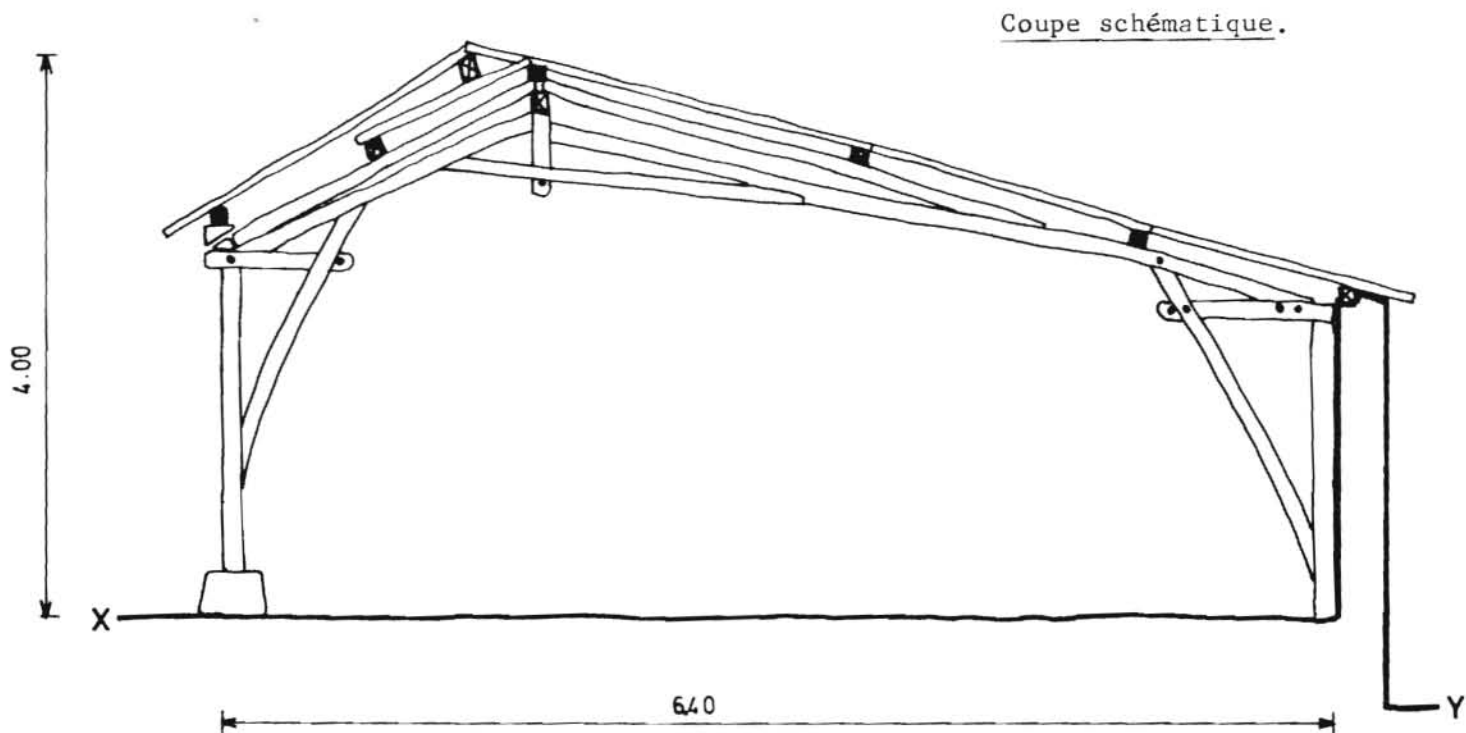
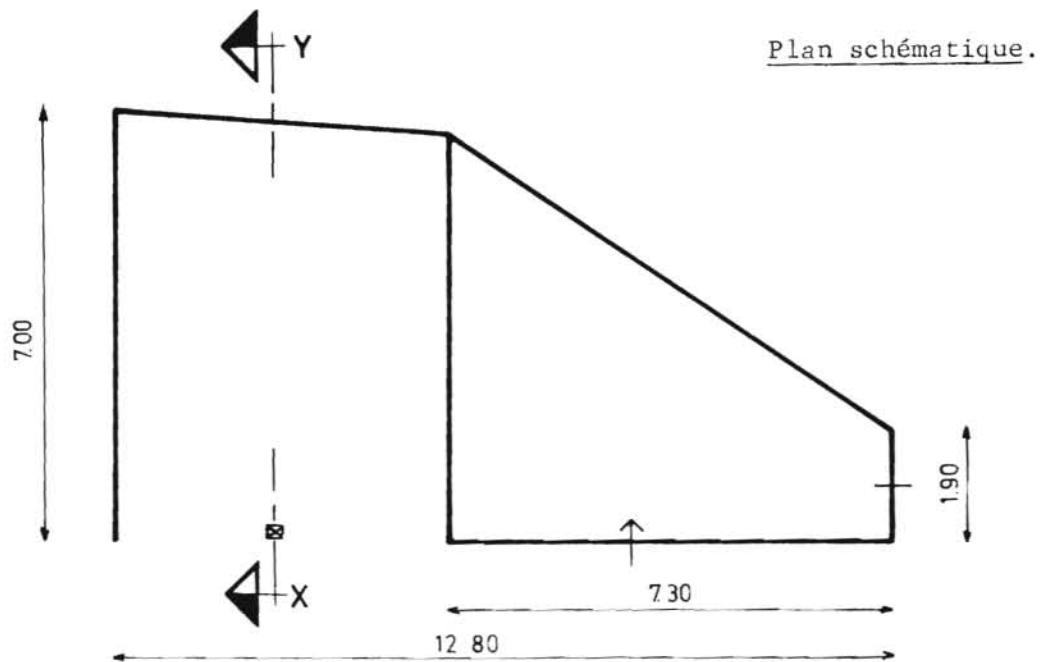


Fig. 1  
Cl. Inventaire Midi-Pyr. 80.82.908.X  
A. NOE-DUFOUR

Ensemble depuis le Sud.



82. SAINT-ANTONIN-NOBLE-VAL. Tabarly

2E FERME

Fig. 1 A

Cl. Inventaire Midi-Pyr. 83.82.186.X  
Ch. SOULA - J.F. PEIRE

Ensemble depuis le Sud.





Fig. 2

Cl. Inventaire Midi-Pyr. 80.82.911.X

A. NOE-DUFOUR

Elévation antérieure. Porte de  
la bergerie.

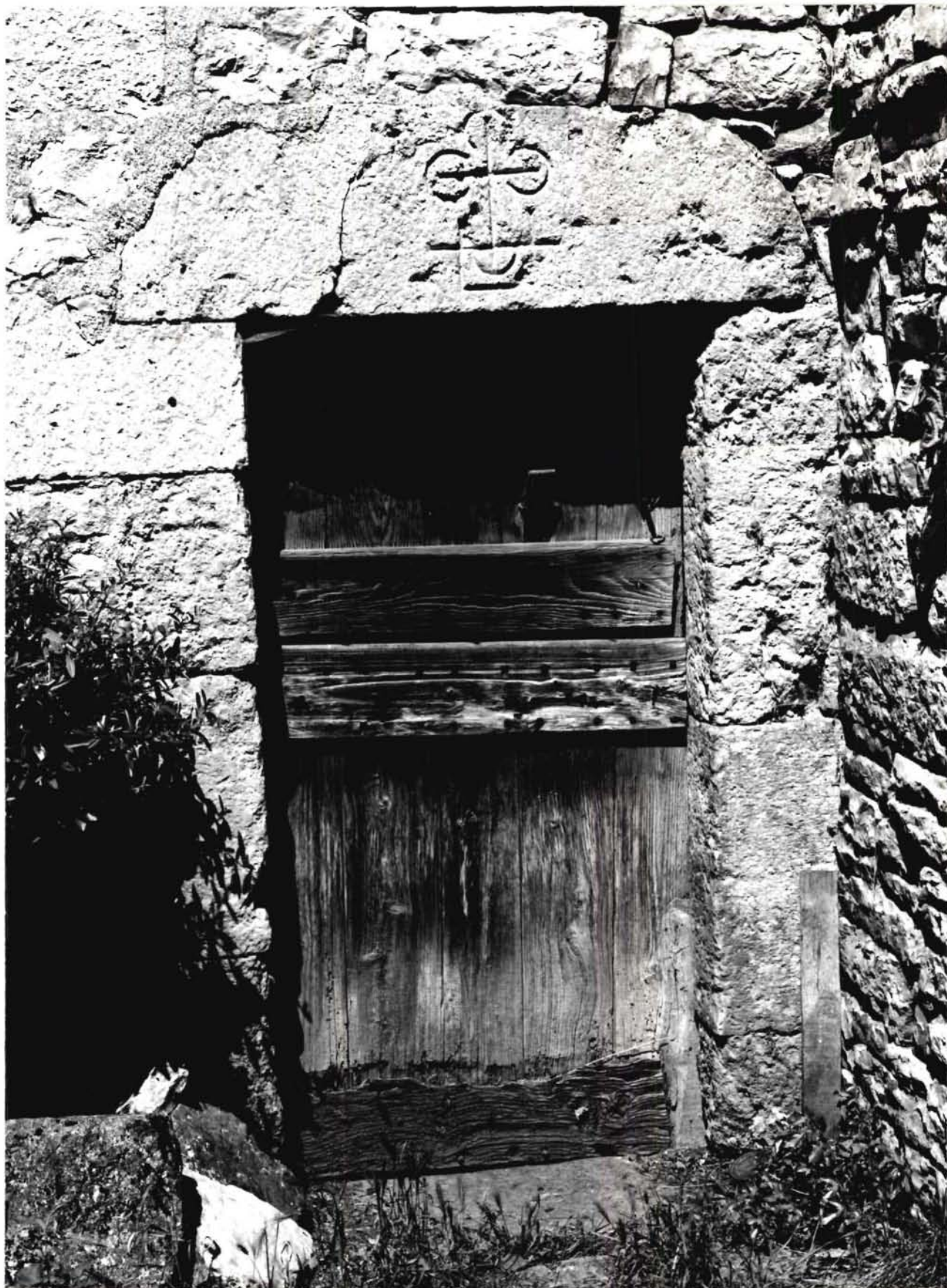


Fig. 3

Cl. Inventaire Midi-Pyr. 80.82.912.X  
A. NOE-DUFOUR

Elévation antérieure, linteau de  
la porte de la bergerie.



Fig. 4

Cl. Inventaire Midi-Pyr. 82.82. 58.V  
Ch. SOULA

Elévation antérieure depuis le  
Nord-Est.



Fig. 5  
Cl. Inventaire Midi-Pyr. 82.82.625.X  
Ch. SOULA

Elévation antérieure, détail de la  
charpente du porche.



Fig. 6

Cl. Inventaire Midi-Pyr. 82.82.623.X  
Ch. SOULA

Elévation antérieure. Porche  
surélevé, porte d'entrée dans le logis.



Fig. 7

Cl. Inventaire Midi-Pyr. 80.82.914.X

A. NOE-DUFOUR

Elévation antérieure. Porche  
surélevé, Pierre sculptée au-dessus  
de la porte d'entrée.

Inscription : "1781 AITAL BOLI LOUSTAL".



Fig. 8

Cl. Inventaire Midi-Pyr. 82.82.623.X

Ch. SOULA

Bâtiment principal. Élévation  
postérieure.



Fig. 9

Cl. Inventaire Midi-Pyr. 80.82.945.X  
A. NOE-DUFOUR

Bâtiment principal. Elevation  
postérieure, détail de la partie  
droite.





Fig. 10  
Cl. Inventaire Midi-Pyr. 80.82.915.X  
A. NOE-DUFOUR

Bâtiment principal. Élévation  
postérieure, détail du matériau.

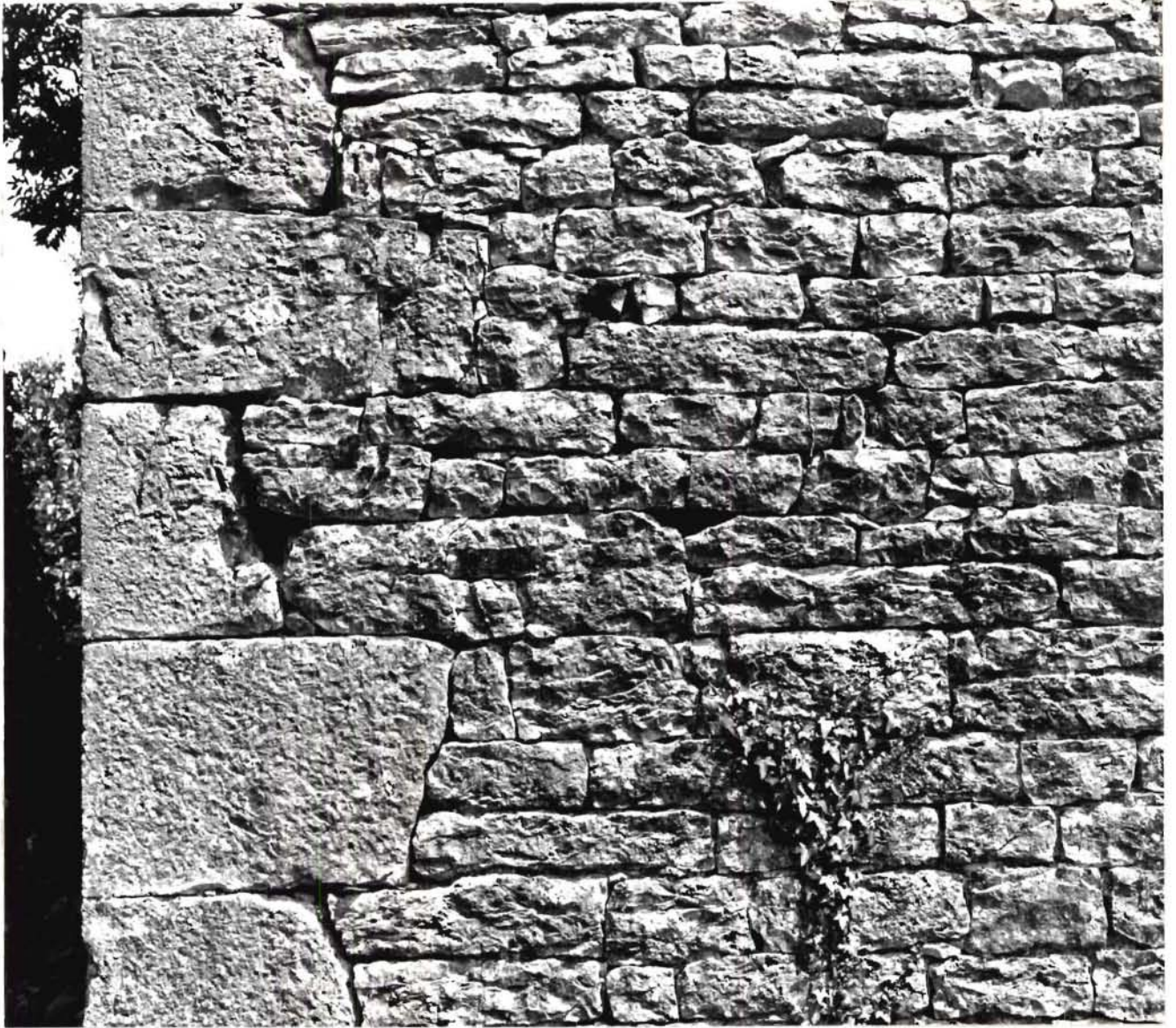


Fig. 11

Cl. Inventaire Midi-Pyr. 80.82.916.X

A. NOE-DUFOUR

Bâtiment principal. Elévation postérieure, détail de l'emplacement de l'évier.



Fig. 12

Cl. Inventaire Midi-Pyr. 82.82.97.V  
Ch. SOULA

Bâtiment principal. Cuisine, Evier.



Fig. 13

Cl. Inventaire Midi-Pyr. 82.82.85.V  
Ch. SOULA

Bâtiment principal. Cuisine,  
placard.



Fig. 14  
Cl. Inventaire Midi-Pyr. 82.82.720.X  
Ch. SOULA

Bâtiment de dépendance.  
Élévation antérieure.



Fig. 15

C1. Inventaire Midi-Pyr. 80.82.918.X  
A. NOE-DUFOUR

Bâtiment de dépendance. Élévation  
antérieure, détail.



Fig. 16

Cl. Inventaire Midi-Pyr. 82.82.605.X  
Ch. SOULA

Bâtiment de dépendance. Charpente.



Fig. 17

Cl. Inventaire Midi-Pyr. 84.82.436.X  
J.F. PEIRE

Croix en fonte sur le muret de  
pierres sèches en bordure du chemin  
d'accès.





Fig. 18

Cl. Inventaire Midi-Pyr. 84.82.437.X

J. F. PEIRE

Croix en fonte sur le muret de  
pierres sèches en bordure du chemin d'accès.

